



KONICA MINOLTA

AccurioJet KM-1

✓ Revolučná digitálna UV farebná atramentová tlač
pre hárky až do B2+





BUDÚCNOŠŤ FAREBNEJ ATRAMENTOVEJ PRODUKCIE

AccurioJet KM-1, inovatívne atramentové tlačové zariadenie Konica Minolta, spĺňa najnovšie požiadavky na tlačovú produkciu a je skutočnou alternatívou pre ofsetovú tlač. Zariadenie AccurioJet KM-1, ktoré je vybavené patentovanou technológiou UV atramentu, tradičným ofsetovým podávaním hárkového papiera a vynikajúcou manipuláciou s médiami až do veľkosti B2+, dokáže kvalitne tlačiť na široké spektrum substrátov. Pri tlači nie je potrebné používať špeciálny papier na digitálnu tlač alebo drahé nátery, čo znižuje celkové prevádzkové náklady. Využitie štandardných ofsetových substrátov a prepojenie AccurioJet KM-1 cez hybridný pracovný workflow maximalizuje vašu produktivitu.

Univerzálne tlačové aplikácie

Predstavte si toto revolučné digitálne atramentové zariadenie vo vašej produkcii, ktoré vám umožní:

- Tlač až 3 000 hárkov za hodinu,
- Široká škála nových tlačových úloh, ako napríklad tlač na štruktúrované papiere a obaly,
- Ziskovú a plne personalizovanú tlač pre vášho zákazníka.
- Využite väčšie veľkosti papiera na tlač skladaných brožúr, plagátov, obalov kníh a mnoho ďalších aplikácií.

Rozšírte svoju ponuku tlače vďaka AccurioJet KM-1.

Bezkonkurenčná manipulácia s médiami

- Zlepšite svoju flexibilitu prostredníctvom AccurioJet KM-1, ktorý spracováva veľkosti až 585 x 750 mm B2+.
- Tlačte na široký výber komerčných tlačovín a obalov s hrúbkou hárka až 0,6 mm jednostranne a 0,45 mm obojstranne.
- Tlačte na širšiu škálu natieraných a nenatieraných

substrátov, ale aj na štruktúrovaný papier – eliminujete tak potrebu špeciálnych vlastností substrátov alebo špeciálneho spracovania pred tlačou alebo po jej ukončení.

- Pošlite veľké množstvo malých tlačových úloh hneď po vytlačení na ďalšie spracovanie – bez obmedzení vďaka okamžitému vysychaniu UV atramentu.

Top produktivita

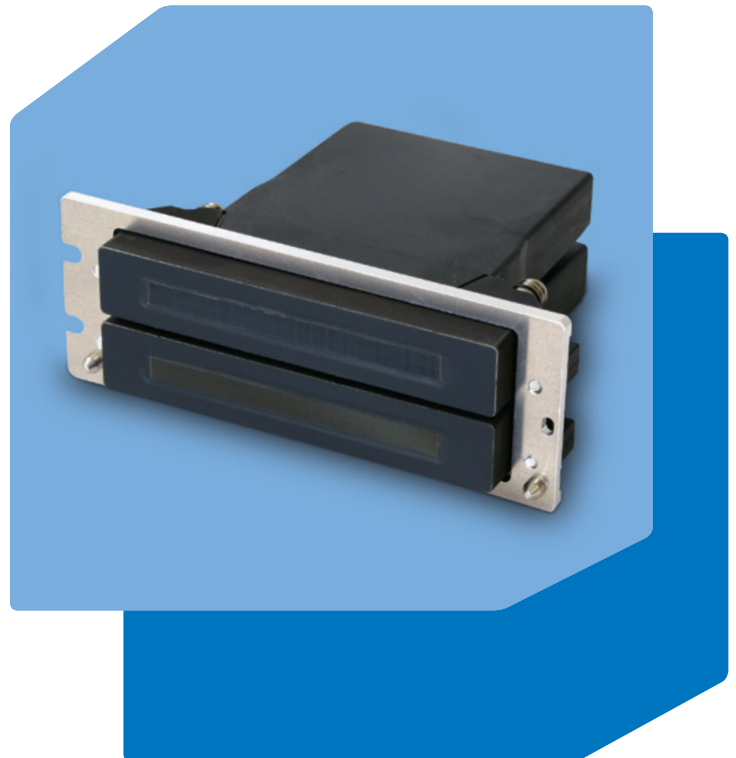
- AccurioJet KM-1 dokáže vyrobiť až 3 000 hárkov za hodinu jednostranne alebo 1 500 hárkov za hodinu obojstranne – úlohy sú jednoducho riadené pomocou hybridného výrobného procesu. Tlačové dosky nie sú potrebné, takže úlohy môžu byť pridané do tlačovej fronty jednoducho cez web, hotfolder alebo existujúce pracovné workflow.

▀ Vynikajúca kvalita obrazu

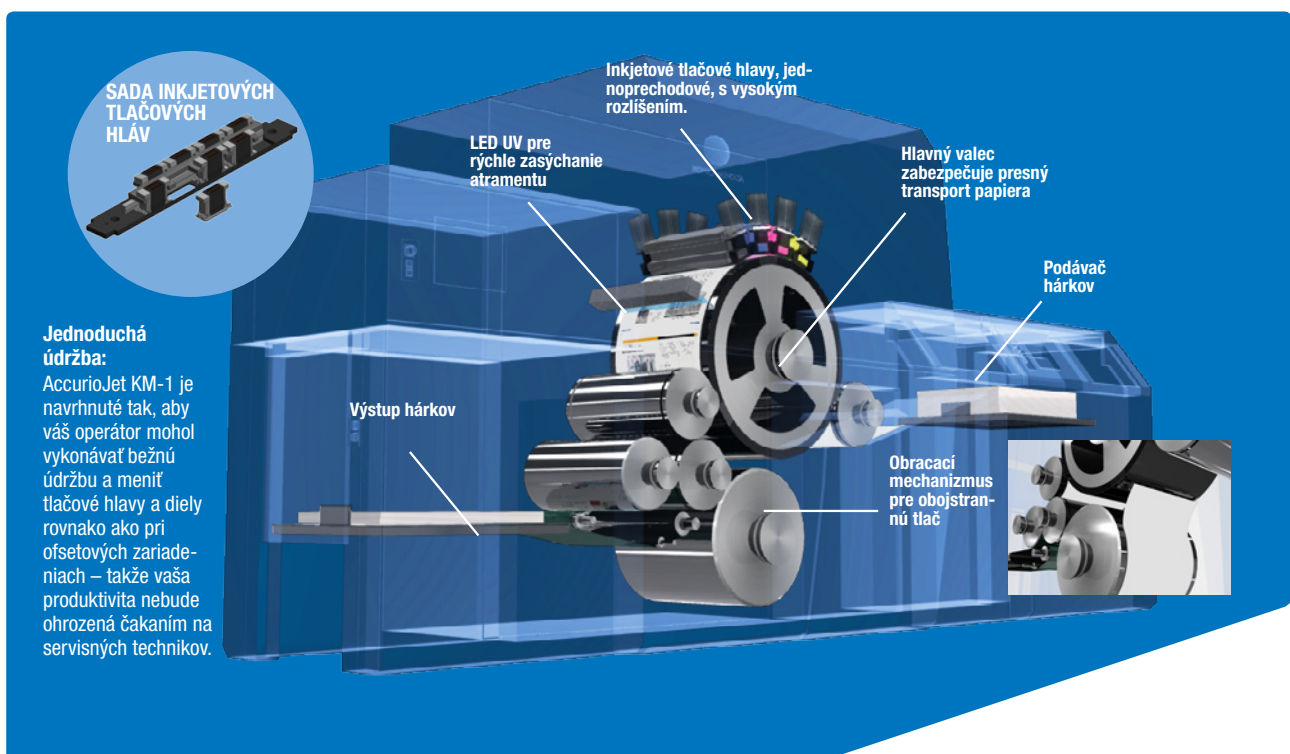
- Originálny dizajn tlačových hláv Konica Minolta a patentovaná technológia UV atramentu zaručuje vynikajúce výsledky tlače.
- Kvalitný obraz, široký farebný rozsah a kvalita zodpovedajúca ofsetu.
- To všetko vďaka jedinečným tlačovým hlavám Konica Minolta s vysokým rozlíšením 1800IS, ktoré poskytujú skutočné rozlíšenie 1200 x 1200 dpi.
- Naš vlastný UV atrament poskytuje vynikajúcu odolnosť voči svetlu a odolnosť voči poškrabaniu! Žiadne ďalšie sťažnosti od vašich zákazníkov, že propagačné materiály vykazujú známky poškodenia po odoslaní poštou.

▀ Dokonalá kvalita obrazu

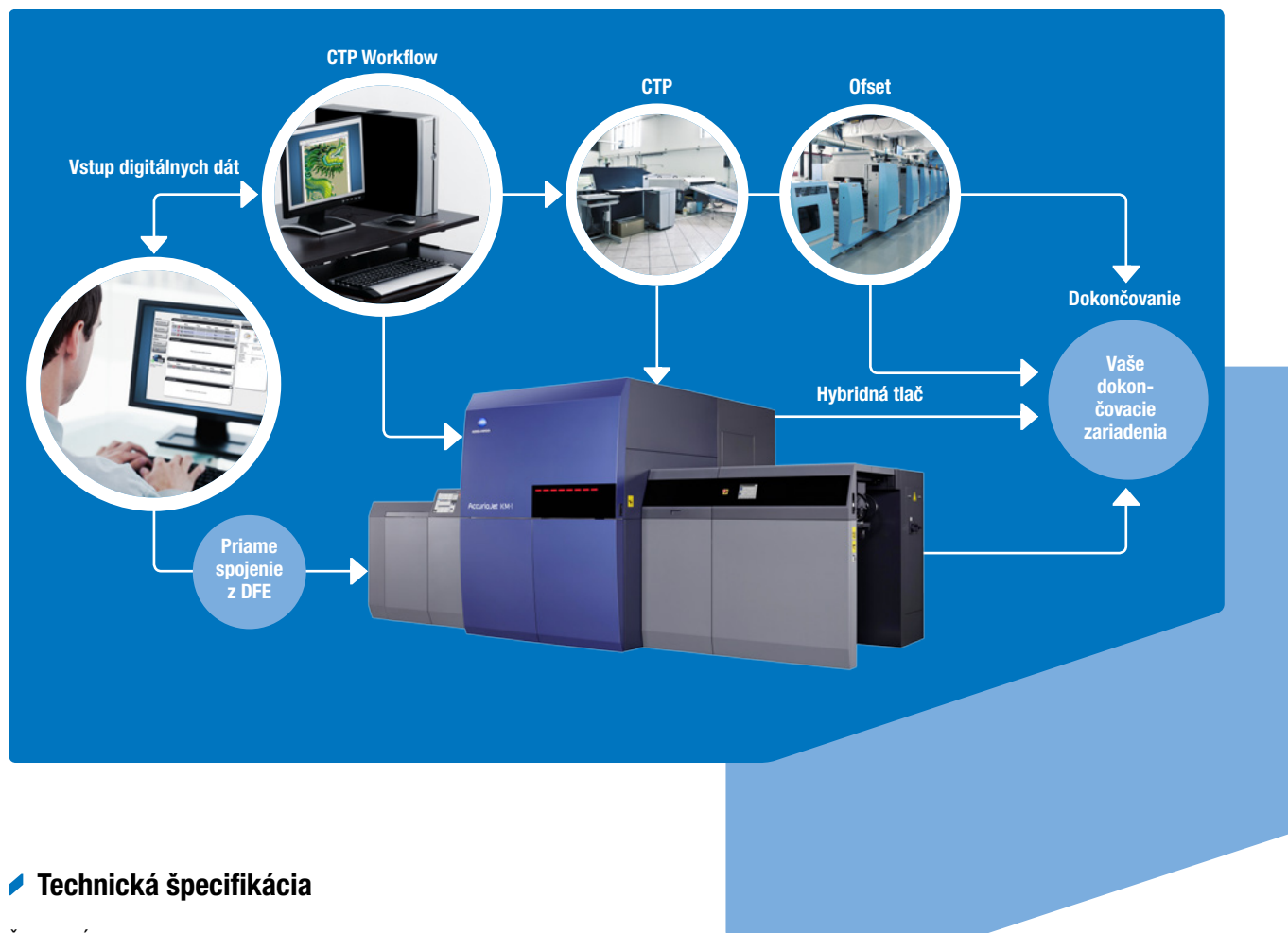
- Vďaka technológii AccurioJet KM-1 získate absolútnu konzistentnosť pri podávaní papiera, registrácii, kvalite obrazu a dotlači zákaziek.
- Bezkonkurenčná kvalita predozadnej registrácie je zaručená prostredníctvom technológie chytačou, známej predovšetkým z ofsetových zariadení.



Zariadenie Konica Minolta AccurioJet KM-1 nielenže prináša kompaktný dizajn, veľkolepý výkon a skvelé technické parametre – disponuje tiež funkciami s pridanou hodnotou, ktoré si vaše podnikanie vyžaduje: širšia univerzálnosť médií, konzistentná, vysokokvalitná farba a vynikajúca stabilita. Nesmieme zabudnúť na zaručenú spoľahlivosť a komfort jednoduchšej bežnej údržby pre zvýšenie produktivity, zlepšenie vašej výkonnosti a v konečnom dôsledku možnosť zvýšenia vašej marže.



AccurioJet KM-1 hybridná produkčná tlač



Technická špecifikácia

ŠPECIFIKÁCIA

Typ	UV farebné atramentové tlačové zariadenie pre hárky až do B2+
Rozlíšenie	1 200 x 1 200 dpi
Atrament	UV atrament
Počet farieb	4
Rýchlosť tlače	3 000 hárkov za hodinu (jednostranne) 1 500 hárkov za hodinu (obojsťranne)
Veľkosť hárkov	až do 585 x 750 mm
Hrúbka hárkov	0,06 – 0,6 mm (jednostranne) 0,06 – 0,45 mm (obojsťranne)
Rozmery	5 400 (š) x 3 000 (h) x 2 400 (v) mm
Váha zariadenia	cca. 9 000 kg

- UV atrament vyvinutý spoločnosťou Konica Minolta pre aplikácie s vysokým rozlíšením, s jedným priechodom.
- Podpora a dostupnosť uvedených špecifikácií a funkcií sa líšia v závislosti od operačných systémov, aplikácií a sieťových protokolov, ako aj sieťových a systémových konfigurácií.
- Špecifikácie sú založené na informáciách, ktoré sú k dispozícii v čase tlače a môžu sa zmeniť bez predchádzajúceho upozornenia.
- Konica Minolta nezaručuje, že uvedené ceny alebo špecifikácie budú bezchybné.
- Vyššie uvedené špecifikácie sa môžu zmeniť bez upozornenia.
- Všetky názvy značiek a produktov môžu byť registrovanými ochrannými známkami alebo ochrannými známkami príslušných vlastníkov a sú týmto potvrdené.